

V R 2 0 0 5



Zerim

REFRIGERAZIONE

VR 2005

Vetrina refrigerata adatta all'esposizione del pesce. Piano espositivo in acciaio 316. Le spalle sono in ABS. L'isolamento in poliuretano espanso. Disponibile solo con vetro curvo. Optional: supporto con ruote e vetro intermedio.

Refrigerated display cabinet suitable for the display of fish. Display surface in 316 steel. Side panel in ABS. Polyurethane foam insulation. Available only with curved glass. Optional: support with wheels and intermediate glass shelf.

Vitrine réfrigérée pour l'exposition de poisson. Plan d'exposition en acier 316. Joue en ABS. Isolation en polyuréthane expansé. Disponible seulement avec vitre bombée. Optionnels : support avec roulettes et vitre intermédiaire.



Kühlvitrine für die Ausstellung von Fisch.
 Ausstellungsfläche aus 316 Stahl.
 Seitenteilen aus ABS. Isolierung aus Polyurethan Schaumstoff.
 Verfügbar nur mit gebogener Scheibe.
 Zubehörteile: Untergestell mit Rollen und Zwischenglasetape.



Colori disponibili:

- spalle e supporto bianco
- spalle verde metallizzato e supporto bianco
- spalle e supporto blu

Available colours:

- side panels and support white
- side panels metal green and white support
- side panels and support blue

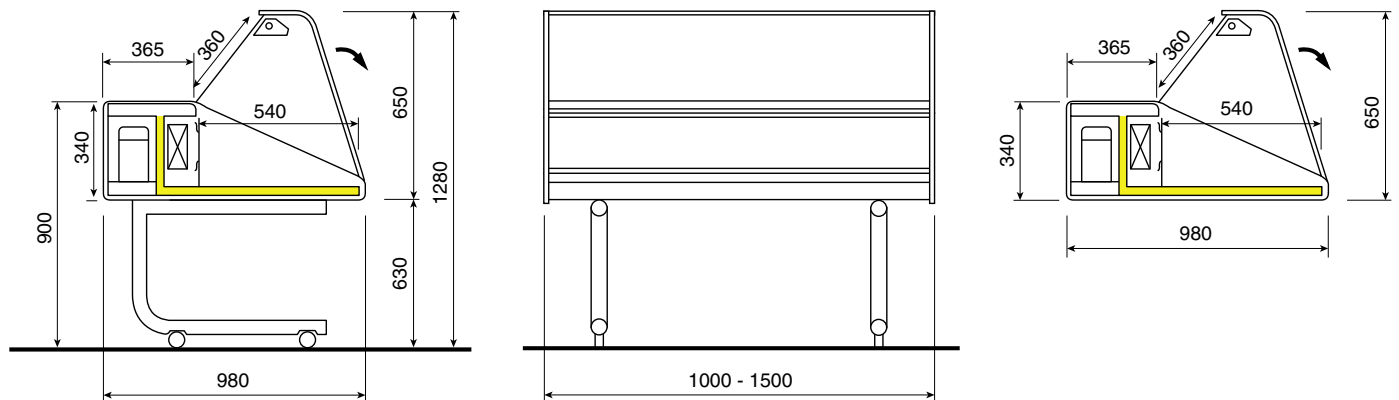
Couleurs disponibles:

- joues et support blanc
- joues vert métallisé et support blanc
- joues et support bleu

Verfügbare Farben:

- Seitenteilen und Untergestell Weiß
- Seitenteilen Metallic-grün und Untergestell Weiß
- Seitenteilen und Untergestell Blau

VR 2005



DATI TECNICI - TECHNICAL DATA - DONNES TECHNIQUES - TECHNISCHE DATEN

Lunghezza con spalle / Length including ends Longueur avec joues / Moebellaenge mit Seitenteilen	mm	1000	1500
Superficie esposizione / Display surface Surface d'exposition / Ausstellungsfläche	m ²	0,50	0,77
Temperatura di esercizio / Working temperature Temperature de travail / Arbeitstemperatur		25° C u.r. 60% 0° C + 2° C	
Resa-Potenza elettrica assorbita / Efficiency-Required power Rendimento-Puissance totale / Leistung-Absorption	W	295	307
Tensione di alimentazione / Supply voltage Tension d'alimentation / Speisespannung		230V/50Hz	
Potenza illuminazione / Required power for lighting Puissance eclaireage requisee / Beleuchtungsabsorption	W	18	36

ZOIN REFRIGERAZIONE S.r.l. la cui politica è quella di un continuo perfezionamento, si riserva il diritto di cambiare in qualsiasi momento i dettagli tecnici senza preavviso. • Due to technical progress, ZOIN REFRIGERAZIONE S.r.l. reserves the right to change technical features without notice. • ZOIN REFRIGERAZIONE S.r.l. dont la politique est celle d'un perfectionnement continu, se réserve le droit de varier sans préavis les détails techniques. • Die Firma ZOIN REFRIGERAZIONE S.r.l., dessen Bestreben eine stetige Verbesserung ihrer Produkte ist, behält sich das Recht vor, die technischen Eigenschaften jederzeit ohne vorherige Benachrichtigung zu ändern.



NON CONTIENE C.F.C.
DOES NOT CONTAIN C.F.C.
NE CONTIENT PAS DE C.F.C.
ENTHÄLT KEIN C.F.C.

Zoim

REFRIGERAZIONE

ZOIN REFRIGERAZIONE s.r.l.

Viale delle Industrie, 27 Z.I. di Ronchi

35010 VILLAFRANCA PADOVANA (PADOVA) - ITALY

Tel. 049 9070421- 049 9070172 Fax 049 9070244